



# Sample Sequencer™ IV

## 样品序列发生器 IV

安装，操作和维护手册

SPD 5.5.14 Rev.1 1/04



网站：[www.sentry-equip.com](http://www.sentry-equip.com)  
电子邮件：[sales@sentry-equip.com](mailto:sales@sentry-equip.com)

# 证明书

样品序列发生器 IV 已经过了测试，证明其符合下列标准：

## 产品安全性：

证明符合 CAN/CSA C22.2 No.1010.1-92 (证书号：#1512429)

证明符合 ANSI/ISA S82.02.01-99

低压指示 73/23/EEC

### 要求的标准包括：

EN 61326：1997/IEC 61326：1997 w\A1：1998 & A2：2001

用于测试、控制和实验室用途的电气设备的安全性要求——第 1 部分：  
通用要求

## 电磁兼容性：

EMC 指示 89/336/EEC

### 要求的标准包括：

EN 61326：1997/IEC 61326：1997 w\A1：1998 & A2：2001

用于测试、控制和实验室用途的电气设备的安全性要求——第 1 部分：  
通用要求

## 免疫特性：

### 要求的测试包括：

- IEC 61000-4-2 ESD
- IEC 61000-4-3 辐射敏感性
- IEC 61000-4-4 EFT
- IEC 61000-4-5 冲击
- IEC 61000-4-6 RF 导流.
- IEC 61000-4-8 磁力敏感性
- IEC 61000-4-11 电压间歇、中断

## 发射特性：

### 要求的测试包括：

- EN 55011 A 类限值
- EN 61000-3-2 谐波
- EN 61000-3-3 电压波动 (抖动)

# 目 录

<b>规格</b> .....	<b>1</b>
<b>安全防范</b> .....	<b>3</b>
<b>快速开始指南</b> .....	<b>4</b>
<b>通用描述</b> .....	<b>6</b>
<b>操作</b> .....	<b>12</b>
控制的描述.....	12
界面的描述.....	13
工作界面.....	14
主菜单.....	15
样品/旁路 .....	15
历史数据.....	16
设置.....	16
序列.....	16
计时器.....	17
输入/输出 (I/O) 校准 .....	18
量程.....	18
输入校准.....	18
输出校准.....	19
测试输出.....	19
时钟.....	20
点描述.....	20
设置 (续) .....	20
测定仪描述.....	21
模式.....	21
阀分配.....	22
工作模式.....	22
连续.....	22
分批.....	23
阀输出.....	24
<b>安装</b> .....	<b>25</b>
拆箱 .....	25
安装 .....	25
杆式安装.....	26
墙壁安装.....	26
面板安装.....	28
电气安装.....	29
继电器板连接.....	30
电源连接.....	30
点识别和报警器连接.....	30

跟踪和保持板连接.....	31
中央处理器（CPU）板连接.....	32
阀输出接头.....	32
模拟输出接头.....	32
测定仪报警器连接.....	34
批尾连接.....	34
启动样品序列生成器.....	34
<b>维护 .....</b>	<b>36</b>
清洗 .....	36
可充电电池.....	36
熔芯 .....	36
卸解 .....	36
校准 .....	37
模拟输入校准.....	37
模拟输出校准.....	38
<b>故障排除指南 .....</b>	<b>39</b>
工厂帮助.....	40
<b>备件列表 .....</b>	<b>41</b>
<b>附件 .....</b>	<b>42</b>
<b>质量保证 .....</b>	<b>43</b>
<b>附件 A 推荐的管道系统.....</b>	<b>45</b>
<b>附录 B 序列生成器配哈希 5000 系列测定仪.....</b>	<b>46</b>
<b>附录 C 液晶显示屏（LCD）可用的字符.....</b>	<b>49</b>

## 图目录

图 1	带连续型测定仪的样品序列发生器.....	7
图 2	带批次型测定仪的样品序列发生器.....	8
图 3	带两台测定仪的样品序列发生器.....	9
图 4	样品序列发生器前面板.....	13
图 5	界面导航.....	13
图 6	工作界面.....	14
图 7	主菜单.....	15
图 8	样品/旁路.....	15
图 9	历史数据.....	16
图 10	设置界面.....	16
图 11	设置序列界面.....	16
图 12	计时器界面.....	17
图 13	输入/输出 ( I/O ) 校准.....	18
图 14	设置量程.....	18
图 15	输入校准.....	18
图 16	选择校准通道.....	19
图 17	输出校准.....	19
图 18	选择要测试的通道.....	19
图 19	测试输出.....	19
图 20	设置时钟界面.....	20
图 21	设置样品描述界面.....	20
图 22	设置界面 ( 续 ) .....	20
图 23	设置测定仪描述界面.....	21
图 24	模式选择界面.....	21
图 25	阀分配界面.....	22
图 26	连续模式定时示意图.....	23
图 27	分批模式定时示意图.....	24
图 28	外壳尺寸.....	25

图 29	采样器序列生成器的杆式安装.....	26
图 30	墙壁安装样品序列生成器.....	27
图 31	安装支架的尺寸.....	27
图 32	面板安装尺寸.....	28
图 33	面板安装.....	29
图 34	继电器板.....	31
图 35	跟踪和保持板.....	31
图 36	中央处理器 (CPU) 板.....	32
图 37	电气连接示意图.....	33
图 38	电气连接示意图.....	33
图 39	电气连接示意图.....	34
图 40	推荐的样品调节系统.....	44
图 41	与哈希 5000 系列测定仪的接线.....	48
图 42	液晶显示屏 (LCD) 字符图.....	49
图 43	在字符列表中滚动浏览.....	50

## 表目录

表 1	控制描述.....	12
表 2	电源接线要求.....	30
表 3	故障排除指南.....	39

# 规格

规格参数在不事先通知的情况下有所更改。

**应用场合：**样品序列发生器是设计来支持样品流以分批或连续模式切换的。

**最大样品数目：**8

**最大测定仪数目：**2

**电源：**

- 输入电压：100~240 Vac 交流电
- 频率范围：50/60 Hz
- 输入电流：  
1 A/115 V  
0.7 A/230 V

**来自测定仪的输入：**

- 两个模拟输入：0~20 mA 或者 4~20 mA (59 负载)
- 末端分析指示的两个数字输入
- 校准指示的两个数字输入
- 测定仪系统报警指示的两个数字输入

**输出：**

- 阀输出 (12 VDC 直流电) 以控制最大八个螺线管阀来进行样品流体切换。
- 10 个双刀双掷 (DPDT) 继电器用于点数指示和重复报警器。接触标称值：  
最大工作电压：250 VAC 交流电，220 VDC 直流电。  
最小工作电压：130 V (CSA 认证)  
最大整流能力：30 W，62.5 VA 感应；60 W，125 VA 电阻
- 电流输出：八个独立的 0~20 或者 4~20 mA 输出。  
绝缘：550 VAC 交流电  
最大负载：600

**标称精度：**

- 模拟输入：±0.0015% 满量程
- 模拟输出：±0.2% 满量程



**精度：**

- **模拟输入：**0.038  $\mu$  A/LSB
- **模拟输出：**0.331  $\mu$  A/LSB

**数据记录：**255 条记录

**键盘：**七个触摸型膜式开关

**显示器：**四行 20 个字符真空荧光显示器（VFD）

**外壳：**NEMA 4X（室内），IP66

**尺寸：**8.93 英寸（226.8 mm）高 × 9.63 英寸（244.6 mm）宽 × 6.76 英寸（171.7 mm）厚（不包括安装支座）

**安装：**面板安装、表面安装或者管道安装。

**环境温度：**0~50（32~122）；相对湿度最大 95%，最高在 40（104）条件下不冷凝。

**机构认证：**



**运输重量：**6 磅（2.72 公斤）

# 安全防范

在试图拆箱、安装或者操作本仪器之前请阅读整本手册。需要特别注意所有的危险、小心和注意声明。没有这样做将会导致对操作者的严重人身伤害以及对仪器的毁坏。

## 使用有害信息

如果多种危害并存，将使用对应于最大危害的单个词。

## 定义



危险

表明一种立即/紧急的危害情形，如果没有避免将导致死亡或者严重的伤害。



小心

表明一种可能的危害情形，如果没有避免可能导致死亡或者严重的伤害。



小心!

表明一种可能的危害情形，如果没有避免可能导致轻度或者中度的伤害。



小心

不带叹号警告标记的“小心”表明一种可能的危害情形，如果没有避免可能导致财产受损。

### NOTE (注意)

需要特别强调的信息。

### SHALL (必须)

这个词被理解为强制性的。

### NOTE (注意)

这个词被理解为建议性的。

# 快速开始指南

下列指南试图帮助您来快速上手使用 Sentry 公司的样品序列发生器 (Sentry Sample Sequencer™)。本指南不包括详细的解释，它应当与本手册的其余部分联系起来一起使用以获得对于样品序列发生器的完全理解。

- 电气连接

连接所有用途用的有必要的电气接头。如果正在共享的测定仪是一个批次型测定仪，测定信号的一端必须与序列发生器的“End of Batch (批尾)”输入相连。没有这个信号，序列发生器将永远不能前进到下一个样品。

- 开始和停止序列发生器

当显示屏显示为工作屏幕时，按 **ENTER (回车)** 键在打开和关闭序列 1 之间切换。按 **ESC (退出)** 键在打开和关闭序列 1 之间切换。

- 设置序列

当显示屏显示工作屏幕时，按 **MENU (菜单)** 键来显示主菜单 (MAIN MENU)。使用 **ENTER (回车)** 键和箭头键，切换到 **SETUP (设置)**，然后到 **SEQUENCE (序列)**。使用向上箭头 (▲) 和向下箭头 (▼) 来编辑序列。使用向右箭头 (▶) 和向左箭头 (◀) 在序列内移动位置。使用 **ENTER (回车)** 键在序列间进行切换。使用 **ESC (退出)** 键来退出 **SET SEQUENC (设置序列)** 界面。序列的更改自动保存您所作的更改。

- 将样品置于“样品/旁路 (Sample/Bypass)”

使用上面相同的技术，使用键盘键盘导航到主菜单 (MAIN MENU) 和样品/旁路 (SAMPLE/BYPASS)。在这个界面中，字符“S”表明样品点将被采样。字符“B”表明样品点将会在下次序列启动时被绕过。使用向上箭头 (▲) 和向下箭头 (▼) 键来更改样品 (Sample) 和旁路 (Bypass)。使用向右箭头 (▶) 和向左箭头 (◀) 键来在各个样品点之间进行移动。使用 **ESC (退出)** 键来退出样品/旁路 (SAMPLE/BYPASS) 界面。

- 设置样品定时器

使用上面相同的技术，使用键盘键盘导航到主菜单 (MAIN MENU)、设置 (Setup) 和定时器 (TIMERS)。闪动的数字显示出正在被编辑的当前字段。使用向上箭头 (▲) 和向下箭头 (▼) 键来更改其值。使用向右箭头 (▶) 和向左箭头 (◀) 键来在字段之间进行移动。使用 **ENTER (回车)** 键来在样品点之间循环。使用 **ESC (退出)** 键来退出设置定时器 (SET TIMERS) 界面。

- 设置模式

使用上面相同的技术，使用键盘键盘导航到主菜单 (MAIN MENU)、设置 (Setup)、更多 (MORE) 和模式 (MODE)。使用 **ENTER (回车)** 键在连续 (Continuous) 和批次 (Batch) 之间进行切换。使用向上箭头 (▲) 和向下箭头 (▼) 在序列 1 (SEQ1) 和序列 2 (SEQ2) 之间进行切换。使用 **ESC (退**

出) 键来退出模式界面。

- 设置阀分配

使用上面相同的技术，使用键盘导航到主菜单 (MAIN MENU)、设置 (Setup)、更多 (MORE) 和 VALVE ASSIGNMENT (阀分配)。使用向上箭头 (▲) 和向下箭头 (▼) 来更改分配给序列 1 (SEQ1) 的阀。如果八个通道都没有分配给序列 1 (SEQ1) 的话，剩余的通道将被分配给序列 2 (SEQ2)。使用 ESC (退出) 键来退出阀分配 (VALVE ASSIGNMENT) 界面。设置序列 (SET SEQUENCE) 界面将会在阀分配 (VALVE ASSIGNMENT) 界面之后自动出现。

- 编辑样品名称

使用上面相同的技术，使用键盘导航到主菜单 (MAIN MENU)、设置 (SETUP) 和 PT DESC (样品描述)。闪动的数字显示出正在被编辑的当前字段。使用向上箭头 (▲) 和向下箭头 (▼) 键来更改其值。使用向右箭头 (▶) 和向左箭头 (◀) 键来在字符之间进行移动。使用 ENTER (回车) 键来在样品点之间循环。使用 ESC (退出) 键来退出设置描述 (SET DESCRIPTIONS) 界面。

- 编辑测定仪描述

使用上面相同的技术，使用键盘导航到主菜单 (MAIN MENU)、设置 (SETUP)、更多 (MORE) 和 AIT DESC (测定仪描述)。闪动的数字显示出正在被编辑的当前字段。使用向上箭头 (▲) 和向下箭头 (▼) 键来更改其值。使用向右箭头 (▶) 和向左箭头 (◀) 键来在字符之间进行移动。使用 ESC (退出) 键来退出设置测定仪描述 (SET ANALYZER DESCRIPTIONS) 界面。

## 通用描述

SENTRY 样品序列发生器是一个基于微处理器的、能够同时电气切换多达 8 条样品流体到测定仪，并将信号传给记录仪。如果总的需要八条流体的话，剩余的点也可以被指定给第二台测定仪。Sentry 可以操作专门设计的采样阀以得到经优化的有代表性的样品以用于样品序列生成器所需要的样品流体切换。样品序列生成器可以降低所要求的测定仪的数目，同时保持相同的数据精度。可靠的采样分析比较可以通过使用一台样品序列生成器与一台精密的测定仪来得到。此外，不必安装、维护和保养多台测定仪也能够得到大量运行费用的节省。

样品序列发生器能够运行在连续型测定仪的连续模式中，或者是在批次型测定仪的分批模式中。

可以进行输出的跟踪和保持以提供独立的、相互隔离的输出来用于每个采样点。接点闭合也可以用来提供通道号的提示，同时触发测定仪报警器。

图 1~3 显示了典型的系统排列，利用样品序列生成器于样品流体切换。用户自备的设备也标示了出来以免混淆。

### 工作的模式

样品序列发生器具有两种可编程的工作模式：

#### 分批式

用于测定仪，使其采集一个样品“位”(或者批)，产生一个分析结果，然后提供一个接触信号输出，典型的为 1~20 分钟。

#### 连续式

用于测定仪，使其连续地产生分析结果。

#### 注意

如果与哈希测定仪一起使用样品序列发生器，参阅附录 B。



图 1 带连续型测定仪的样品序列发生器

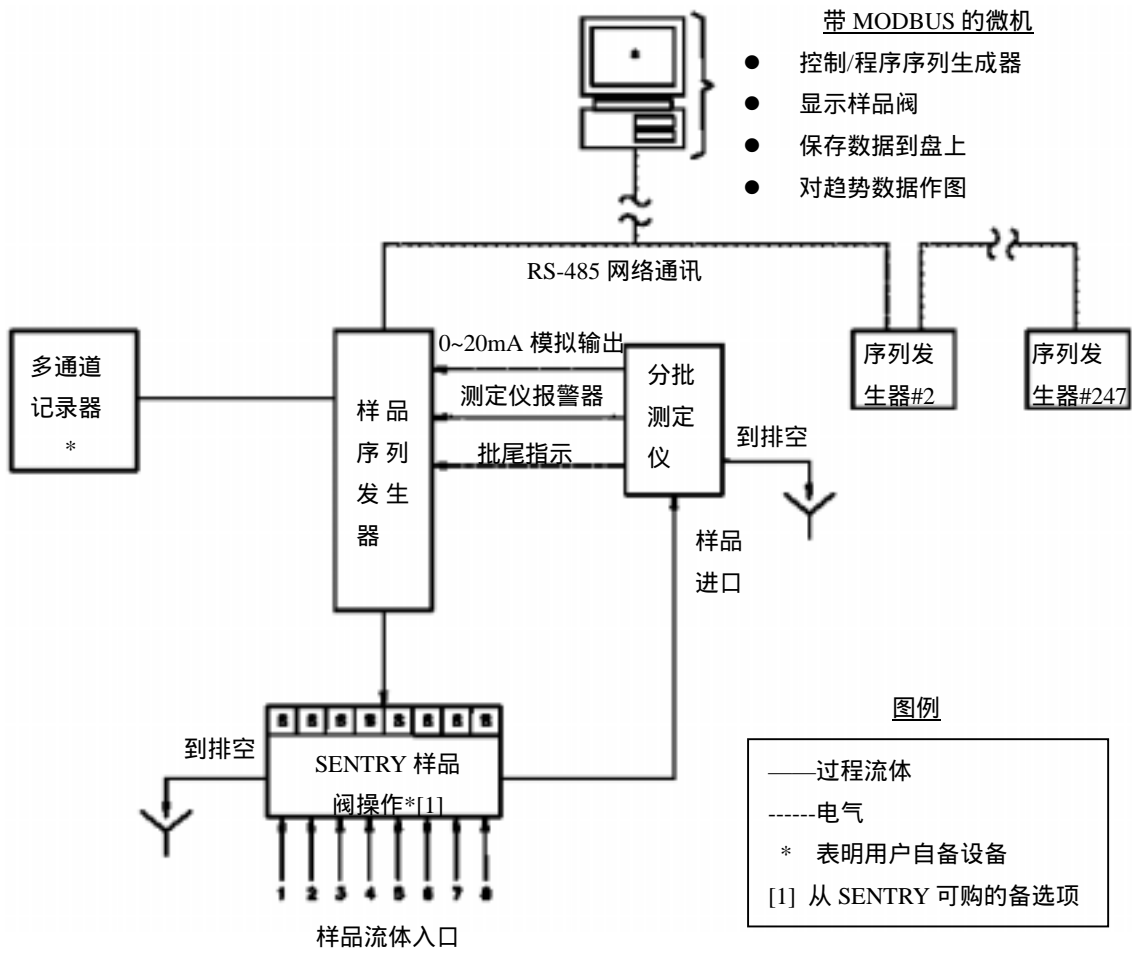


图 2 带批次型测定仪的样品序列发生器



图3 带两台测定仪的样品序列发生器



## 输入和输出

样品序列生成器具有各种输入和输出。

**模拟输入**：两个模拟输入位于中央处理器（CPU）板上，从两台不同的测定仪来读取 0~20 mA 或者 4~20 mA 的信号。序列生成器将这个信号转换到工程单元中，从而让跟踪和保持板上能够显示和输出相同的信号。

**测定仪报警输入**：两个测定仪报警输入位于中央处理器（CPU）板上，这些输入被用来指示到达测定仪的样品流的损失。测定仪报警器将会引起测定仪描述在工作界面上闪烁。

当序列生成器被用于连续模式时，测定仪报警器将立即关闭活动样品阀，并打开下一个样品阀。那个样品阀将保持打开状态，直到测定仪报警器清除或者过了一分钟的时间。在一分钟后，序列生成器将打开下一个样品阀。序列生成器将继续试图建立每分钟的流量，直到测定仪报警器清除为止。

当序列生成器被用于分批模式时，测定仪报警器不会立即关闭活动样品阀。反之，当测定仪报警器被接收时，序列生成器将开始一个超时计时器。如果序列生成器不能够从测定仪接收到批尾指示，或者是报警器不能够在超时计时器之前清除的话，序列生成器将关闭当前的样品阀，并打开序列中的下一个阀。如果在超时计时之前接收到批尾指示的话，序列生成器假设报警器不是流体的损失，并继续正常的操作。操作者可以通过样品的采样计时器来调节超时计时器。

**校准保持输入**：两个校准保持输入位于中央处理器（CPU）板上。这些输入被用来指示测定仪正在进行校准。校准保持输入在序列生成器为分批模式时是不会起作用的。

在连续模式中，序列生成器将在当前活动的采样中以等待，当接收到校准指示时阀的状态为打开。一旦校准指示被清除后，序列生成器将会继续工作，在接收到校准保持指示之前为活动的样品输入反冲洗状态。

**批输入尾**：批输入的两端都位于中央处理器（CPU）板上。这些输入被用来指示批型测定仪完成分析测定。没有连接这个输入的话，在分批模式中序列生成器将不会前进到下一个样品。批尾输入不能用于连续模式。

**阀输出**：八个阀输出位于中央处理器（CPU）板上。这些输出提供了 12 VDC 的直流电来操作样品阀。八个阀可以为两台测定仪以任意组合来分配。唯一的要求是分配给测定仪的阀必须是在序列生成器中为连续的点。

**跟踪和保持输出**：在跟踪和保持输出板上提供了八个单独的隔离的模拟输出。这些输出能够提供 0~20 mA 或者 4~20 mA 的输出。当对于一个样品从测定仪读取了一个有效的读数扣，序列生成器将更新（“跟踪”）跟踪和保持板上对应的信号。当样品不是当前所分析的那个时，序列生成器将“保持”跟踪和保持板上对应的信号为其最近的已知值。

**继电器输出**：在继电器板上共有 10 个单独的装有保险丝的干接触可用。这些输出中有两个被用于触发双测定仪报警输入，而剩余的 8 个则用于样品点指示。闭合接点指出该点当前被采样并且测定仪读数对应于那个样品点。

## 可选的多功能样品阀

虽然样品序列发生器可以用于控制大多数的各式各样的阀排列 ,Sentry 多功能样品阀提供了一个得到代表性样品的方便的可选的附件。专利设计整合了堵和泄设计 ,提供了连续流动样品 ,而不会有区域发生交叉污染的情况。阀有各种直流和交流的螺线管线圈可用 ,可以有四个或者八个的样品管线型号。联系 Sentry 公司以获得更多的关于这种特殊样品阀的信息。

# 操作



为了保证本仪器所提供的保护没有被破坏，本仪器必须被以本手册中所指明的方式来进行安装或者使用。

## 控制的描述

图 4 和表 1 描述了样品序列发生器膜开关显示上的控制。

描述	功能
MENU ( 菜单 ) 键	从工作界面，按 MENU ( 菜单 ) 键将显示出主菜单。
ENTER ( 回车 ) 键	从工作界面，按 ENTER ( 回车 ) 键可以切换 SEQ1 ( 序列 1 ) 的打开和关闭。 当在菜单界面中进行游览时，按 ENTER ( 回车 ) 键将选择由光标 ( ► ) 所指示的选项。 当编辑样品名称、计时器及序列时，按 ENTER ( 回车 ) 键将选择下一个要编辑的样品点。
ESC ( 退出 ) 键	从工作界面，按 ESC ( 退出 ) 键可以切换 SEQ2 ( 序列 2 ) 的打开和关闭。 当在菜单界面中时，按 ESC ( 退出 ) 键将退出当前的界面。 所作的任何更改此时将被自动保存。
箭头键 	当在菜单界面中进行浏览时，使用箭头键将光标移动到您想要选择的选项上。 当编辑字符字段和计时器时，使用箭头键可以在字段之间移动，并更改当前字段的值。
光标 	标识出菜单界面上的光标位置。

表 1 控制描述



图 4 样品序列发生器前面板

## 界面的描述



图 5 界面导航

## 工作界面

工作界面是样品序列发生器的主要界面。这个界面包含了所有信息，指明序列发生器的状态。序列发生器从这个界面来启动和停止。



图 6 工作界面

图 6 显示了样品序列生成器一个典型的工作界面。上面两行显示的是以连续模式运行的序列 1 的状态。底下两行显示的是以分批模式运行的序列 2 的状态。

**开始/停止序列：**从工作界面上可以开始和停止序列生成器。要切换序列 1 (SEQ1) 的打开和停止，按 ENTER (回车) 键。要切换序列 2 (SEQ2) 的打开和停止，按 ESC (退出) 键。

**测定仪描述 (连续和分批模式)：**这是一个用户可定义的字段，用以描述正被编序列的测定仪。字符的最大数目是 4。当一个测定仪报警被接收时，这个描述将会闪烁显示。

**打开样品阀编号和名称 (连续)：**这显示出当前打开的阀的编号和样品描述。

**状态 (连续)：**这显示出序列发生器的状态、剩余时间和值。三个可用的状态为：FLUSH (反冲洗)、SAMPLE (采样) 和 OFF (关闭)。显示的时间是在当前状态下剩余的时间。值仅当序列发生器处于 SAMPLE (采样) 状态时才会显示。

**打开样品阀名称 (分批)：**这显示当前打开的阀的样品描述。

**前一样品和阀 (分批)：**这显示出以前采样的点和其数值。测定仪上的值对应于这个采样点。

## 主菜单



图 7 主菜单

图 7 显示出主菜单界面。主菜单界面可以通过从工作界面上按 MENU（菜单）键来进入。光标指示出您所希望选择的选项。通过使用向上箭头（▲）和向下箭头（▼）键来移动光标。使用 ENTER（回车）键来选择选项。要退出这个界面并返回工作界面，按 ESC（退出）键。

## 样品/旁路

样品流体可以通过在旁路（Bypass）设置样品点在序列中暂时跳过。要将点放回到序列中，将样品点编号放入样品中。如果样品序列发生器当前正在您设置于旁路的样品点，样品序列生成器将会立即跳过到序列中的下一个点。偶而地，有必要保持分析于某一个样品点。要做到这一点，简单地将所有不需要的样品点都置于旁路中即可。可以使用样品/旁路（Sample/Bypass）界面来样品点放于样品或者旁路中。



图 8 样品/旁路

图 8 显示的是样品/旁路界面。使用向上箭头（▲）键来将点放入“样品”中，使用向下箭头（▼）键来将点放入“旁路”中。当放入“旁路”的点正好与被编入序列中的点相邻时，该点将被跳过，而下一个被设置为“样品”的点将被编入序列。闪烁的字符表明正在被编辑的样品点。要在样品点之间进行切换，请使用向左箭头（◀）和向右箭头（▶）。要退出这一界面，使用 ESC（退出）键。

## 历史数据



图 9 历史数据

图 9 显示的是历史数据界面。历史数据存储能够存储最近的 255 个值。在数据采集时日期戳和时间戳将会被记录。**注意：日期戳不能够显示年份数据，时间戳是按照 24 小时模式的。**新数据 (New Data) 指示 (▲) 表明有更多的最新数据可供查看。老数据 (Old Data) 指示 (▼) 表明有更旧的数据可供查看。使用向上箭头 (▲) 来查看更多的最新数据，使用向下箭头 (▼) 来查看更老的数据。要退出的话，使用 ESC (退出) 键。

## 设置



图 10 设置界面

图 10 显示的是设置界面。光标指明的是您所希望选择的选项。在栏目中使用向上箭头 (▲) 和向下箭头 (▼) 来移动光标。使用 ENTER (回车) 键来选择选项，要退出本界面并返回到主菜单界面，请按 ESC (退出) 键。

## 序列

样品序列发生器打开样品点的顺序是可以进行定制的。每个序列生成器的序列可以从设置序列 (Set Sequence) 界面来进行编辑。



图 11 设置序列界面

图 11 显示的是设置序列界面。每个序列含有 16 个位置，可以自由编辑。唯一的限制是可以指定给序列生成器 1 的最大的点编号以及可以指定给序列生成器 2 的最小的点编号。举个例子，如果阀 1~4 被指定给序列生成器 1，那么 4 就是可以指定给序列生成器 1 的最大的样品点编号，而 5 就是可以指定给序列生成器 2 的最小的样品点编号。如果序列生成器 2 没有被显示，那么所有八个样品点可能性被指定给序列生成器 1。为了设置序列生成器 2，阀的指定必须在阀指定 (Valve Assignment) 界面中进行更改。

闪烁的编号表明在序列中当前正在编辑的步骤。要更改编号，请使用向上箭头 (▲) 键和向下箭头 (▼) 键。要在序列中的各步骤中进行移动，请使用向左箭头 (◀) 键和向右箭头 (▶) 键。使用 ENTER (回车) 键在序列 1 和序列 2 之间进行切换。要退出本界面并返回到设置界面，使用 ESC (退出) 键。

## 计时器



图 12 计时器界面

图 12 显示的是计时器界面。每个样品点都具有能够单独设置的采样和反冲洗计时器。在连续模式中，反冲洗时间是在读数被认为有效之前测定仪所反冲洗的时间。采样时间是测定仪被允许进行样品分析而读数被认为有效的情况下的时间。跟踪和保持值和点识别都是在样品时间内为活动的。这个采样的值在样品点和反冲洗时间内是打开的。

在分批模式中，反冲洗时间没有被用到。样品时间是作为一个超时定时器，仅当测定仪是处于报警状态时工作。当处于报警状态时，如果批尾信号在采样时间超时之前没有收到，样品序列生成器将关闭当前的采样点并接着下一个采样点。由于测定仪报警器输入可以用来指明超出样品流的损失，采样时间应该被设置为给测定仪有足够的时间来试图完成分析，并输出一个批尾指示。

闪烁的数字指明当前正被编辑的编号。要更改这个数字，使用向上箭头 (▲) 键和向下箭头 (▼) 键。要在这些编号之间移动，请使用向左箭头 (◀) 键和向右箭头 (▶) 键。要在八个样品点之间进行循环，请使用 ENTER (回车) 键。要退出这个界面并返回到设置界面，使用 ESC (退出) 键。



## 输入/输出 (I/O) 校准



图 13 输入/输出 (I/O) 校准

图 13 显示的是输入/输出 (I/O) 校准界面。光标指明的是您希望选择的选项。使用向上箭头 (▲) 键和向下箭头 (▼) 键在一栏内移动光标。使用向左箭头 (◀) 键和向右箭头 (▶) 键在栏间移动光标。使用 ENTER (回车) 键来选择选项。要退出本界面并返回到设置界面，按 ESC (退出) 键。

## 量程



图 14 设置量程

图 14 显示的是设置量程界面。这个界面允许模拟输入来显示在工程单元。要显示工程单元，量程应当被设置为测定仪的相同范围。

闪烁的字段指明的是正被编辑的当前字段。要更改该值，使用向上箭头 (▲) 键和向下箭头 (▼) 键。要移动字段，使用向左箭头 (◀) 键和向右箭头 (▶) 键。可以按住 ENTER (回车) 键不放并按向上箭头 (▲) 键和向下箭头 (▼) 键来提高或降低 100 倍。可以选择的单位内置的包括：ppb、ppm、 $\mu\text{g}$ 、mA、pH 和  $\mu\text{S}$ 。要退出该界面并返回到输入/输出 (I/O) 校准界面，按 ESC (退出) 键。

## 输入校准



图 15 输入校准

图 15 显示的是模拟输入校准界面。要获得关于校准输入的更多信息，请参阅本手册中的维护部分。

## 输出校准



图 16 选择校准通道

图 16 显示的是一旦从输入/输出 (I/O) 校准界面选择了输出校准 (OUTPUT CAL) 后第一次显示的界面。这个界面选择要校准的输出通道。要获得校准输出的更多信息，参阅本手册中的维护部分。



图 17 输出校准

图 17 显示的是一个典型的输出校准界面。要获得校准输出的更多信息，参阅本手册中的维护部分。

## 测试输出



图 18 选择要测试的通道

图 18 显示的是一旦从输入/输出 (I/O) 校准界面选择了测试 (TEST) 后第一次显示的界面。这个界面选择要测试的跟踪和保持输出通道。要更改通道要退出并返回输入/输出 (I/O) 校准界面，按 ESC (退出) 键。



图 19 测试输出

图 19 显示的是测试输出界面，它在选择了一个通道后显示。要更改输出级别，使用向上箭头 (▲) 键和向下箭头 (▼) 键。五个可用的输出级别为满量程的 0%、25%、50%、75% 和 100%。要退出本界面并返回到选择通道再到测试界面，按 ESC

(退出) 键。

## 时钟

样品序列发生器包括一个实时时钟，它提供了历史记录器的时间和日期戳。实时时钟可以从设置时钟界面进行设置。

```
SET CLOCK
1 5 : 2 3 : 1 2
1 2 / 3 1 / 0 2
```

图 20 设置时钟界面

图 20 显示的是设置时钟界面。闪烁的数字指示的是正被编辑的数字。要更改这个数字，使用向上箭头 (▲) 键和向下箭头 (▼) 键。要退出本界面并返回到设置界面，使用 ESC (退出) 键。

## 点描述

每个样品点描述的出厂默认值是“SAMPLE 1 NAME (样品 1 名称)”。这些描述可以从设置样品描述 (Set Sample Descriptions) 界面进行更改。参阅附录 C 来获得可用字符的指南。

```
SET DESCRIPTIONS
1 SAMPLE 1 NAME
```

图 21 设置样品描述界面

图 21 显示的是设置样品描述界面。闪烁的字符指示的是正在编辑的字段。要更改字符，使用向上箭头 (▲) 键和向下箭头 (▼) 键。要在字符之间移动，使用向左箭头 (◀) 键和向右箭头 (▶) 键。要在八个采样点之间进行循环，使用 ENTER (回车) 键。要退出本界面并返回到设置界面，使用 ESC (退出) 键。

## 设置 (续)

```
SETUP CONTINUED
▶ AIT DESCRIPTIONS
MODE
VALVE ASSIGNMENT
```

图 22 设置界面 (续)

图 22 显示的是续的设置界面。光标指示的是您所希望选择的选项。使用向上箭头 (▲) 键和向下箭头 (▼) 键来移动光标。使用 ENTER (回车) 键来选择选项。要退出本界面并返回到设置界面，按 ESC (退出) 键。

## 测定仪描述

测定仪描述的出厂默认值是 SEQ1 (序列生成器 1) 和 SEQ2 (序列生成器 2)。这些描述可以使用设置测定仪描述 (Set Analyzer Descriptions) 界面来更改这些描述。参阅附录 C 来获得关于可用字符的指南。



图 23 设置测定仪描述界面

图 23 显示的是设置测定仪描述 (Set Analyzer Description) 界面。闪烁的字符指示的是正在编辑的字段。要更改字符，使用向上箭头 (▲) 键和向下箭头 (▼) 键。要在字符之间移动，使用向左箭头 (◀) 键和向右箭头 (▶) 键。要退出本界面并返回到设置界面，使用 ESC (退出) 键。

## 模式

样品序列生成器能够以两种不同模式来工作，这取决于所用的测定仪的类型。连续模式用于连续型输出测定仪，例如：钠、电导率、pH 值、O<sub>2</sub>、一些比色值和很多其它。分批模式是用于“单点”或者分批采集样品的测定仪，然后花费一些时间来分析样品，在此之后输出一个新的固定的模拟信号。这个模式可以从模式选择 (Mode Selection) 界面中更改。



图 24 模式选择界面

图 24 显示的是模式选择 (Mode Selection) 界面。光标指示的是正被编辑的序列生成器。要更改模式，使用 ENTER (回车) 键在 BATCH (分批) 和 CONTINUOUS (连续) 之间进行切换。使用向上箭头 (▲) 键和向下箭头 (▼) 键在序列生成器之间进行移动。要退出本界面并返回到设置 (续) 界面，使用 ESC (退出) 键。

## 阀分配

样品序列分配器能够为测定仪生成八个样品点的序列。如果一个测定仪不需要所有八个点，剩余的样品点可以指定给第二个测定仪。将所有的八个样品点分配给 SEQ1（序列生成器 1）将会抑制 SEQ2（序列生成器 2）其它界面的信息。使用阀分配（Valve Assignment）界面来分配样品点到序列生成器。



图 25 阀分配界面

图 25 显示的是阀分配界面。这个界面将阀分配给序列 1。剩余的没有分配给序列 1 的阀将被自动地分配给序列 2。注意：将一个阀或者七个阀分配给序列 1 是不允许的。使用向上箭头（▲）键和向下箭头（▼）键来更改阀的分配。要退出本界面并进入设置序列生成器界面，请使用 ESC（退出）键。

## 工作模式

### 连续

这个模式用于连续型输出测定仪，例如：钠、电导率、pH 值、O<sub>2</sub>、一些比色值和很多其它。

#### 连续模式的定时考虑

图 26 显示了用于连续模式的定时示意图。当确定您系统的定时时应当进行下面的考虑。

**测定仪报警器：**测定仪报警器将立即关闭活动的样品阀，并打开下一个样品阀。那个样品阀将会保持打开，直到测定仪报警器清除或者过了一分钟之后。在一分钟后，序列生成器将会打开下一个样品阀。序列生成器将会继续试图建立每分钟的流量，直到测定仪报警器清除。

**校准保持：**校准保持信号将会导致样品序列生成器在开阀的情况下等待到活动的样品。一旦校准指示清除，序列生成器将会继续输入样品的反冲洗状态，在校准保持其接收到的指示之前样品为活动状态。

**反冲洗时间：**在切换为连续流后，将为测定仪有一个设定的时间来为一个新样品达到稳定。测定仪模拟输出信号在这段时间内没有被忽视。必要的反冲洗时间取决于阀的歧管设计、从歧管排列的样品管线长度、样品速率和测定仪的响应时间。

**采样时间：**采样时间是在读取到有效的测定仪期间的时段。模拟输出被

更新，而点识别继电器接点这次将闭合。所必须的样品时间应当被设置为足够长以识别出稳定的读数，并提供读数装置的时间来捕集数据。



注意：1) 反冲洗和采样时间应当被设置以在采样时间内达到一个有效的（即稳定的）读数。

图 26 连续模式定时示意图

## 分批

分批模式是用于“单点”或者分批采集样品的测定仪，然后花费一些时间来分析样品，在此之后输出一个新的固定的模拟信号。典型的类型是加入的试剂、色谱图等。当这些测定仪已经完成了分析，只有一个输出值，直到测定仪完成下一次循环。在分批型测定仪完成一批时必须被提供一个“批尾”接点闭合信号。哈希 5000 系列测定仪以这种方式工作。

参阅附录 B 中关于连接哈希 5000 测定仪到样品序列的操作说明。

### 分批模式的定时考虑

图 27 显示了用于分批模式的定时示意图。图 9 显示了当测定仪输出一个批尾信号到样品序列生成器时 每个样品流是如何被切换的。如果样品序列生成器没有接收一个批尾信号时，样品序列生成器将不能够前进到下一个样品。对于从测定仪接收到一个批尾信号，样品序列生成器读取测定仪的值、更新的跟踪和保持输出，以及关闭点识别继电器。注意：更新的跟踪和保持输出，以及关闭点识别继电器是用于以前的样品点的。打开的阀编号将不能匹配在分批模式中关闭的继电器点识别。

当确定您的分批模式系统进行定时的时候应当进行下面考虑：

**批尾：**当测定完成、测定仪准备开始一次新的分析时，样品序列生成器将会接收到这个信号。

**测定仪报警器：**当测定仪处于例如样品流情况损失等报警状态时，样品序列生成器接收到本信号。一旦测定仪报警器信号被接收到，样品序列生成器将开始样品定时器并激活测定仪报警器，以用于外部记录器和控制系统。

**采样时间：**分批模式中的采样时间是一个超时计时器，只有在测定仪处于报警状态下才会工作。当处于报警状态时，如果没有在采样时间超时之前接收到批尾信号，采样序列生成器将会关闭当前的采样点并接下来进行下一个样品点。由于测定仪报警器输入可以作为指示超过样品损失，采样时间应该被设置来给测定仪以足够的时间来试图完成分析，并输出批尾指示。



注意：1) 采样时间作为一个超时计时器。2) 批尾信号是一个来自于测定仪对于测定完成时的接点闭合信号。

图 27 分批模式定时示意图

## 阀输出

样品序列生成器使用中央处理器（CPU）板上的阀输出上的阀输出来切换流体到测定仪。这些输出提供了 12 VDC 直流电来控制螺线管阀。Sentry 公司提供了歧管样品阀来与样品序列生成器一起使用。有了附加的硬件，其它螺线管阀工作电压也是可以使用的。

# 安装



本仪器应该由获得资质的技术人员来进行安装，以确保符合所有适用的电气法规。



为了保证本仪器所提供的保护没有被破坏，本仪器必须不被以本手册中所指明的以外的方式来进行安装或者使用。

## 拆箱

将样品序列生成器从其包装箱中取出，检查其是否存在有任何损伤；如有损伤请立即将承运者报损。

## 安装

推荐将样品序列生成器安装在尽可能离测定仪近的地方，以允许同时查看两台装置。这将允许操作者在查看测定仪时来控制样品序列生成器。

样品序列生成器可以很容易地安装在面板、墙壁或者杆上。当将序列生成器安装到杆上时，杆必须  $3/4 \sim 1-1/2$  英寸（ $19 \sim 38$  毫米）。所有的安装方法都必须能够支持至少 24 磅（10.9 公斤）。



图 28 外壳尺寸



## 杆式安装

1. 准备好两个适合于杆尺寸的 U 形螺钉和螺帽以备安装之用。
2. 将安装支架的后面压靠在杆上的适当位置，竖直方向或者水平方向。
3. 将 U 形螺钉的弯曲部分放在杆后，将螺钉的螺纹端插入到安装支架上的两个中心孔中，参见图 29。
4. 用扳手将两个螺帽拧紧，在支架上的另一端重复第 1~3 步。

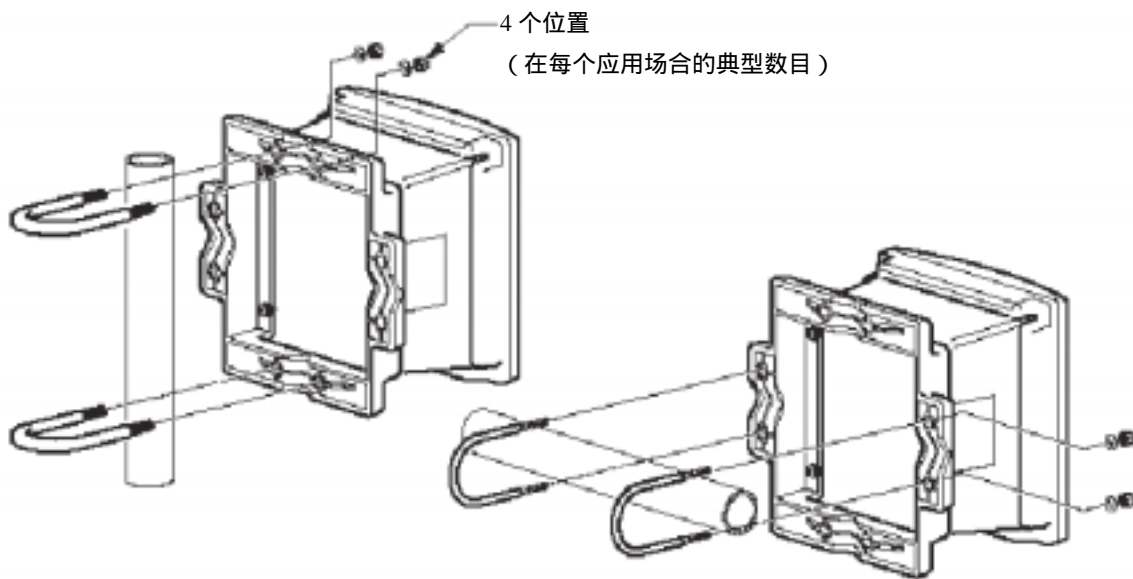


图 29 采样器序列生成器的杆式安装

## 墙壁安装

1. 将安装支架从样品序列生成器后面取下。
2. 使用支架作为一个模板或者用图 31 中所示的尺寸信息来在墙壁上标记八个螺钉孔中四个的位置——竖直方向或者水平方向成对。定位装置以便最少有两个安装螺钉对准螺栓。
3. 重新连接安装支架到装置上。
4. 在标记好的位置上钻孔以安装四个 1/4 英寸 (M6) 螺钉。
5. 使用四个 1/4 英寸 (M6) 六角头螺钉或者平头螺钉来固定支架和装置到墙壁上。



图 30 墙壁安装样品序列生成器



图 31 安装支架的尺寸

## 面板安装

1. 关闭样品序列生成器的所有电源，如果必要的话断开所有电缆。
2. 使用菲氏（十字槽）螺丝刀，取下将安装支架固定到装置背面的四个螺钉。面板安装不需要使用安装支架。
3. 使用一个一字螺丝刀，松开封闭型盖的螺丝。
4. 将盖子拔出装置并将其放在一边。或者，将盖子向右边旋到外壳后边的左侧以保存它。
5. 使用一个打孔器和一把锤子来取下外壳背面的内侧的三个钎子。将打孔器对准钎子的中心以得到最佳的效果。
6. 使用图 32 中所给出的尺寸信息来测量面板孔。在面板上标记三个#10 (M4) 平头螺钉的安放位置。

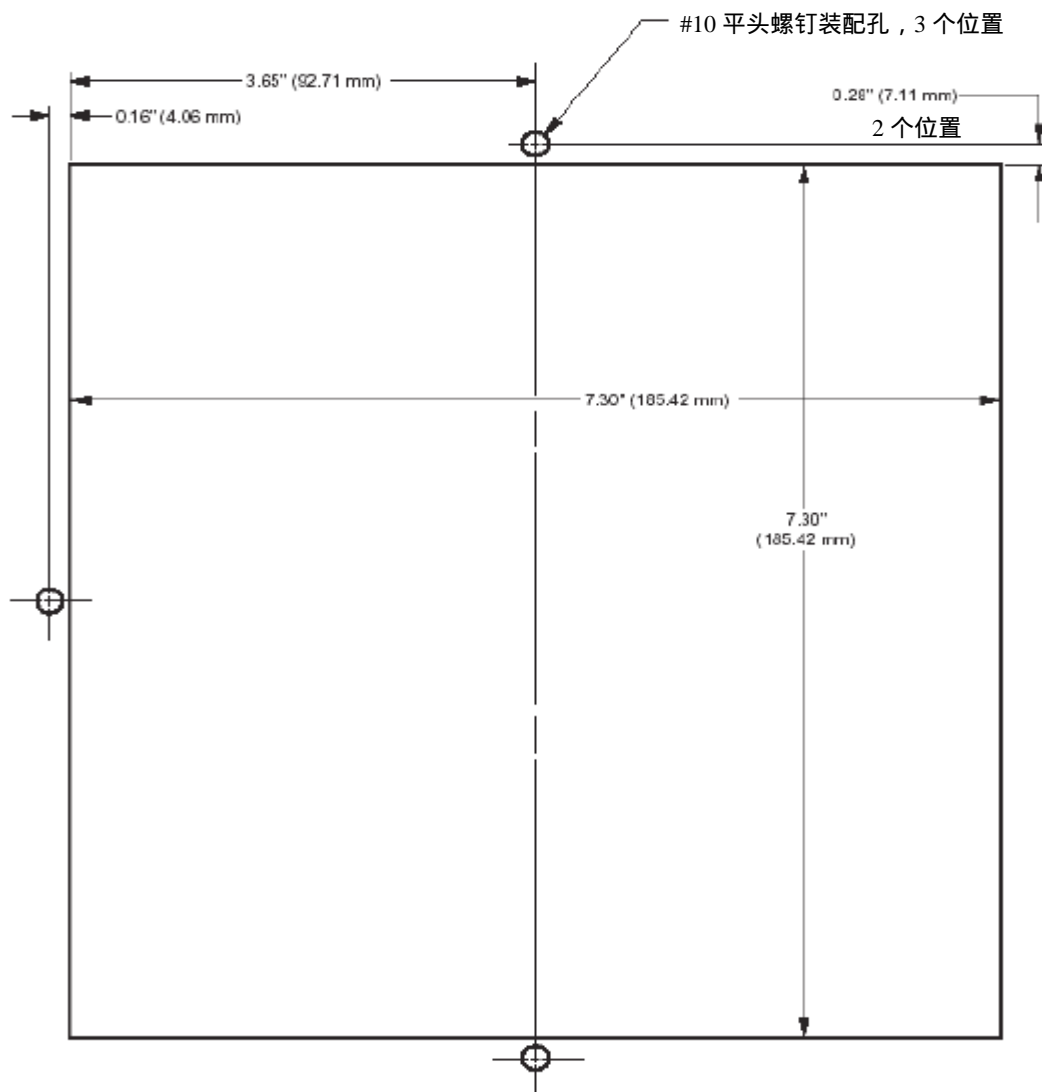


图 32 面板安装尺寸

7. 裁剪出面板孔，并钻出用于螺钉的三个装配孔。
8. 将样品序列生成器固定到面板孔中，并将其用三个#10(M4)平头螺钉来固定。
9. 按照下列章节所描述的连接到所有的导线。
10. 确信垫圈已正确地安装于盖子并拧紧螺钉(最大 10 英寸-磅，1.13 N m)。不要过分拧紧螺钉。



图 33 面板安装

## 电气安装



触电危害——所有输入和输出导线都应当以在正常的操作情况下不接触裸露铜线的方式来进行安装。

外壳底部提供了进入适用于 1/2 英寸 NPT (15 mm) 和 3/4 英寸 NPT (20 mm) 电气连接配件的孔。要求有密封型的导流孔接头来保持外壳的标称值。

## 继电器板连接

样品序列生成器在外壳上含有三个堆栈着的导流板。继电器板位于这个导流板堆栈的底部。继电器板上的是用于点识别接触、触发报警触点以及电源的接头。

## 电源连接

样品序列生成器含有一个通用的电源。电源能够接受 100~240 VAC、50 或 60 Hz 的交流电源。序列生成器将自动地用这个范围内的电源来工作。推荐使用 16 AWG (1.3 mm<sup>2</sup>) 的电源接线。

推荐序列生成器连接到带有冲击抑制和滤波的电气出口或者出口接线端。适用的外部过电流保护装置如熔芯或电流断路器 (15 A) 等被推荐用于火线 (L) 和零线 (N) 接线。采用这种方法，插头将为一种断开装置。电线和插头应当符合下列标准：

位置	电线	插头
美国	ANSI/UL 817	ANSI/UL 498
加拿大	CSA C22.2 No.21 或者 C22.2 No.49	CSA C22.2 No.21 和 C22.2 No.42
欧盟	IEC 60227 或者 60245	适当的 IEC 标准

表 2 电源接线要求

如果需要，样品序列生成器了可以使用经适当认证的导线、接头和导线来硬连接到仪器级的电源上。推荐使用适用的外部过载保护装置，例如熔芯或者电路断路器 (15 A) 或者其它的断开装置。过载保护和断路装置应当被安装在火线 (L) 和零线 (N) 上。断开装置应当是位于仪器的附近，并在接线端上标记着适当的开 (ON, 1) 关 (OFF, 0)。对于固定的接线方法，接地导线应当带黄色条纹的绿色绝缘层。安装应当由获得资质的人员来进行以符合当地的法规和流程。

图 34 和 39 显示出了继电器板的电源连接。

## 点识别和报警器连接

样品序列生成器提供了各带熔芯的干式接触以指示当前的活动通道。这些连接可以被用于记录器或者是当接收装置上的模拟输入/输出口有限的情况。除了这些点识别接触外，触发测定仪报警器也位于继电器板上。图 34 和 39 显示出了到继电器板的典型接头。



图 34 继电器板

## 跟踪和保持板连接

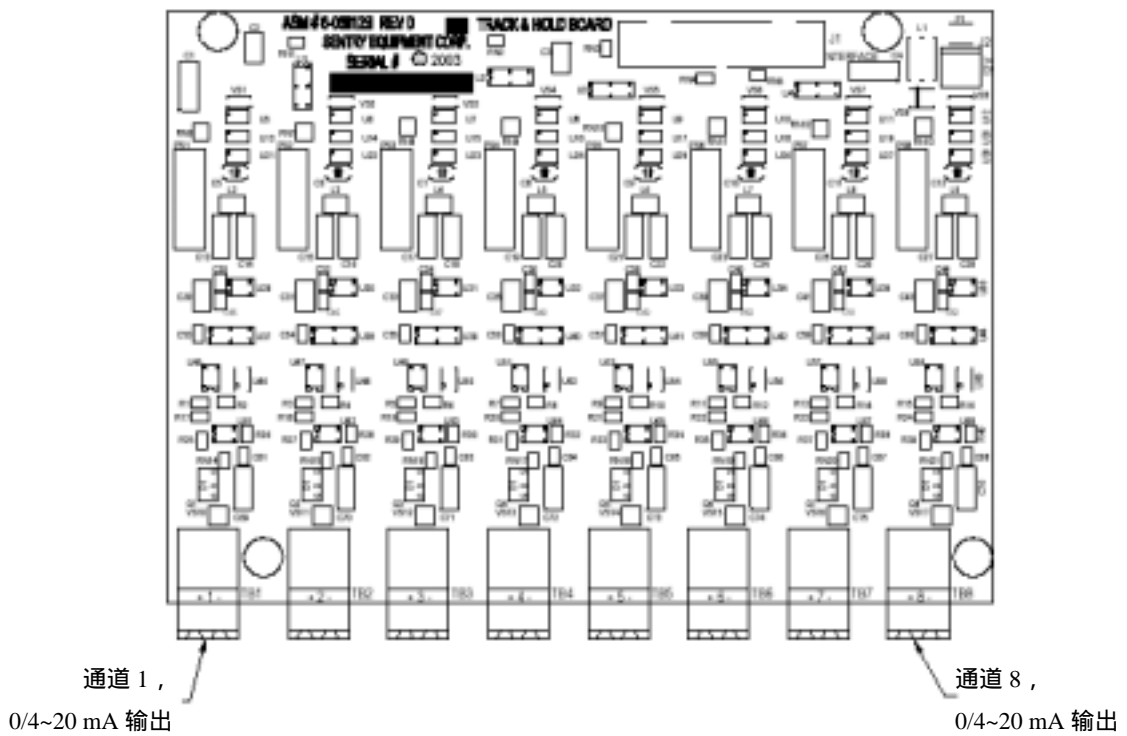


图 35 跟踪和保持板

跟踪和保持板提供了各自独立的 0/4~20 mA 信号到记录仪或者其它数据获取系统。跟踪和保持板是样品序列生成器外壳中的中间那块板。图 35 和 38 显示出了到跟踪和保持板的典型连接。

## 中央处理器（CPU）板连接

中央处理器（CPU）板是样品序列生成器外壳内上部的那块板，该 CPU 板集成了多种功能。图 36 显示的是中央处理器（CPU）板。



图 36 中央处理器（CPU）板

## 阀输出接头

样品序列生成器的阀输出端输出 12 VDC 直流电，可用于 Sentry 歧管样品阀。其它的歧管样品阀也可以使用，然而可以需要用到另外的硬件，例如插入式继电器等。典型的阀连接如图 38 所示。

## 模拟输出接头

从每台测定仪上连接模拟信号到接头 TB1 的模拟输入上。标着 1 的接线端被用于测定仪 1，标着 2 的接线端被用于测定仪 2。当序列生成器仅与一台测定仪一起使用时，将模拟信号从测定仪连接到接线端 1。典型的模拟输入连接如图 37 所示。

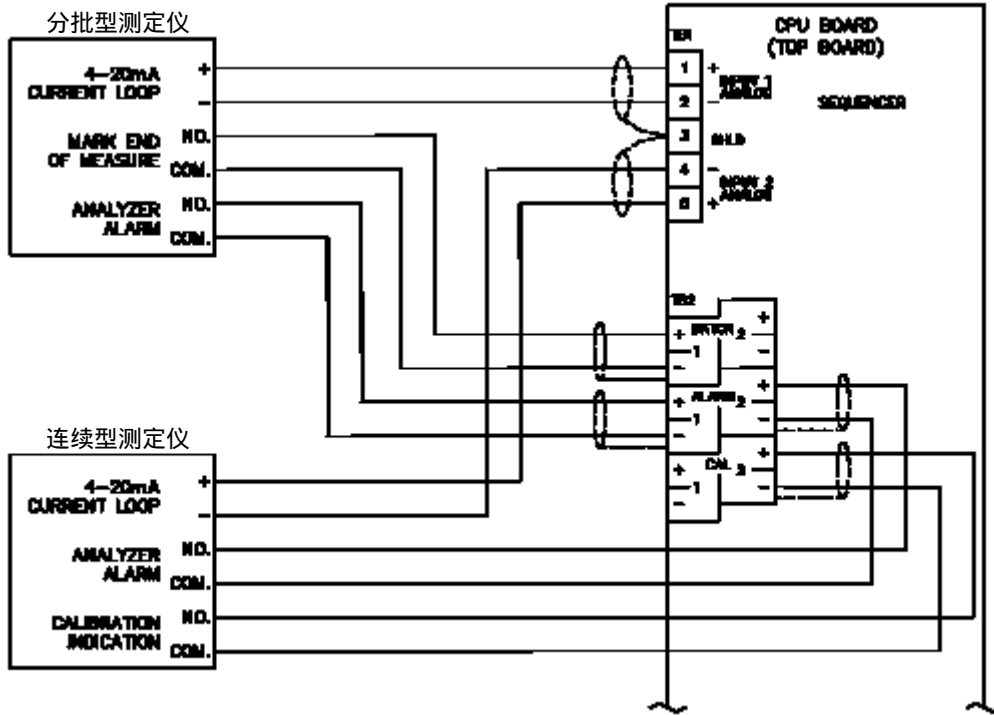


图 37 电气连接示意图

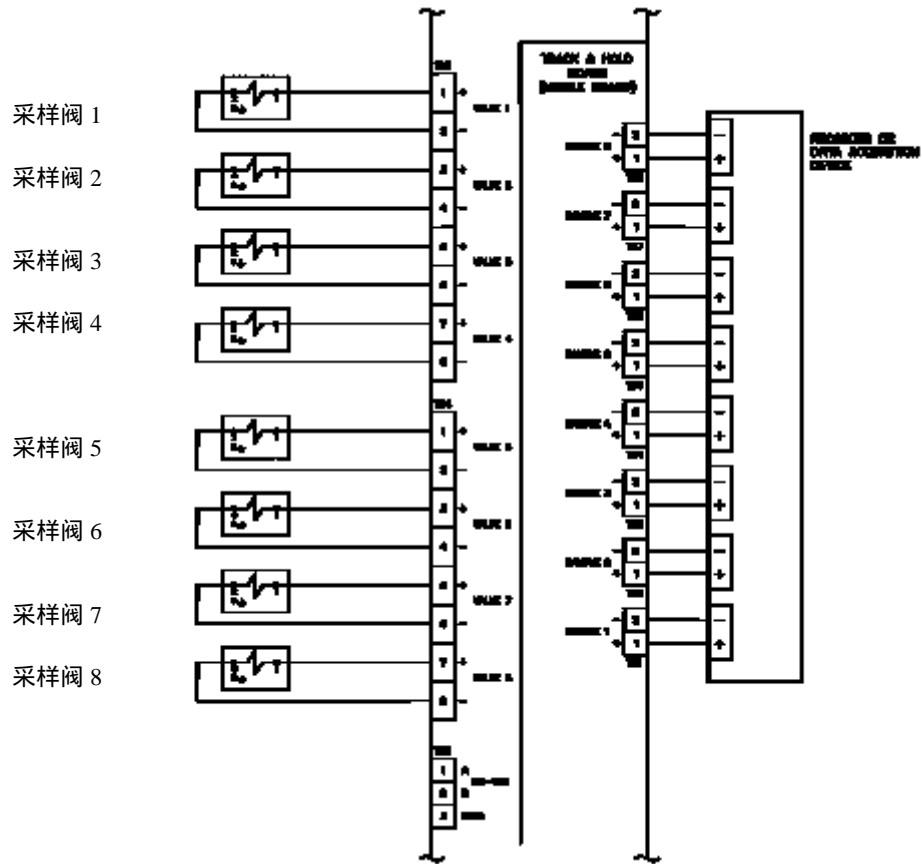


图 38 电气连接示意图



## 测定仪报警器连接

测定仪报警器信号被连接到 TB2。标着 A1 的接线端被用于测定仪 1，标着 A2 的接线端被用于测定仪 2。当序列生成器仅与一台测定仪一起使用时，将报警器信号从测定仪连接到接线端 A1。典型的测定仪报警器输入接头如图 37 所示。

## 批尾连接

测定仪的批尾信号连接在 TB2 上。标记着 B1 的接线端被用于测定仪 1，标记着 B2 的接线端被用于测定仪 2。当序列生成器仅与一台测定仪一起使用时，将批尾信号从测定仪连接到接线端 B1。典型的测定仪报警器输入接头如图 37 所示。



图 39 电气连接示意图

## 启动样品序列生成器

1. 确保样品序列生成器已安装牢固。
2. 将样品序列生成器连接到测定仪、样品阀和其它装置上，如本手册安装部分所描述的那样。
3. 接上电源。

4. 为您的实际应用设置样品序列生成器。这包括了设置采样计时器、工作状态、模拟输入范围，以及自定义序列。参阅本手册的快速启动向导和指南部分。

# 维护

## 清洗

样品序列生成器是由粗糙表面的材料制造的，不需要进行清洗。如果想要清洗外表面的话，推荐使用软布和水。

## 可充电电池

中央处理器（CPU）板上有一块可充电的锂离子电池。这块电池不是用于现场更换的。联系工厂以获得另外的关于更换这块电池或者是弃置含有锂离子电池的中央处理器（CPU）板方面的信息。

## 熔芯



可能的着火危害——只有用相同型号和标称值的熔芯来进行更换。

在样品序列生成器中的每一块电路板都含有一个可设置的熔芯以保护人身安全，防止导线的电气电流过载。在过载的情况发生后要重新设置这些熔芯之一的流程是断电并让设备冷下来。

干式接触使用一个可重设的 2 A 快速反应熔芯，标称值为 250 V。这些熔芯位于继电器板上。

电源使用一个 4 A 快速反应熔芯，标称值为 250 V。

更换电源和干式接触的熔芯可以从 Sentry 公司购得。参阅本手册中的备件以获得更多的信息。参阅更换用户可更换的部件时的拆卸流程说明，例如熔芯。

## 卸解



触电危害——断开所有的电源，包括连接到继电器的电流，在保养或者更换熔的时候。

使用下列步骤来更换任何用户可保养的部件：

1. 取下四个角上的螺钉，取下外壳上的前面板。从中央处理器（CPU）板上断开键盘扩展电缆。
2. 从中央处理器（CPU）板上断开连接电缆和电源供电电缆。取下四个安装螺钉来取下中央处理器（CPU）板。
3. 从跟踪和保持板上断开连接电缆和电源供电电缆。取下板上的四个支座绝缘子来取下中央处理器（CPU）板。
4. 更换所希望的部件，例如：熔芯、电路板或者电缆组件。
5. 更换跟踪和保持板。使用第 3 步中所取下的四个支座绝缘子来将板固定到位。更换连接电缆和电源线。
6. 更换中央处理器（CPU）板。使用第 2 步中所取下的四个螺钉将板固定到位。更换连接电缆和电源供电电缆。
7. 更换前盖。将键盘扩展电缆连接到中央处理器（CPU）板。使用前面板角上的四个螺钉将其固定到位。

## 校准

注意：样品序列生成器的模拟电路在装运之前已在 Sentry 公司进行了校准。重新校准应当是由受过良好训练的人员来进行的。参阅下列的流程来校准样品序列生成器的模拟电路。

## 模拟输入校准

需要的工具：已校准的毫安电源。

1. 使用要手册操作部分所讨论的方法，浏览到输入校准界面。
2. 取下现有的模拟输入导线，连接已校准的毫安电源到中央处理器（CPU）板上标记着 Analog Input 1（模拟输入）的 TB1 接线端。
3. 在标记着 Analog Input 1（模拟输入）的 TB1 接线端上输入 0/4 mA（任意一个想要的）电流。
4. 使用向上箭头（▲）键和向下箭头（▼）键来更改 OFFSET（偏置）值，直到 RAW COUNT（原始计数）读数在 0~500。
5. 按 ENTER（回车）键。
6. 在中央处理器（CPU）板上标记着 Analog Input 1（模拟输入）的 TB1 接线端上输入 20 mA。
7. 使用向上箭头（▲）键和向下箭头（▼）键来更改 GAIN（增益）值，直到 RAW COUNT（原始计数）读数位于 1677600~16777215。
8. 按 ENTER（回车）键。

9. 使用通道模拟输入 2 来重复第 2~7 步，以校准通道 2。

## 模拟输出校准

需要的工具：带有毫安测量能力的万用表。

1. 使用要手册操作部分所讨论的方法，浏览到输出校准界面。
2. 连接一个经校准的万用表到跟踪和保持板上所需通道的+、-接线端。
3. 使用向上箭头 (▲) 键和向下箭头 (▼) 键来选择要校准的通道，按 ENTER (回车) 键来校准所选择的通道。
4. 使用向上箭头 (▲) 键和向下箭头 (▼) 键来更改 OFFSET (偏置) 值，直到万用表的读数为  $4.00 \text{ mA}$  (或  $0.00 \text{ mA}$ )  $\pm 0.01 \text{ mA}$ 。
5. 按 ENTER (回车) 键。
6. 使用向上箭头 (▲) 键和向下箭头 (▼) 键来更改 GAIN (增益) 值，直到万用表的读数为  $20.00 \text{ mA} \pm 0.01 \text{ mA}$ 。
7. 按 ENTER (回车) 键，返回到通道选择界面。
8. 重复第 2~7 步，以校准其它剩余通道。
9. 按 ESC (退出) 键返回到以前的界面。

# 故障排除指南

症状	可能的问题	解决方法
显示屏不亮	电源	<ol style="list-style-type: none"> <li>1. 检查中央处理器 (CPU) 板上的电源发光二极管 (LED), 它们是亮着的吗? 否 继续进行第 2 步。 是 联系服务部门。</li> <li>2. 检查从电源到 CPU 板的电源连接。连接是紧的吗? 否 将电缆放到位。 是 继续进行第 3 步。</li> <li>3. 检查电源熔芯的完好性。熔芯坏了? 是 更换熔芯。 否 联系服务部门。</li> </ol>
不正确的测定仪值	量程  校准	<ol style="list-style-type: none"> <li>1. 确认测定仪的量程输出是否与序列生成器的量程输入相匹配。这个问题还存在吗? 是 继续进行第 2 步。</li> <li>2. 进行模拟输入校准, 这个问题还存在吗? 是 联系服务部门。</li> </ol>
序列发生器不能识别 来自测定仪的批尾 信号	模式  接线	<ol style="list-style-type: none"> <li>1. 确认序列发生器处于分批模式。(参阅本手册操作部分的模式章节。) 模式正确吗? 否 更改为分批模式。 是 继续进行第 2 步。</li> <li>2. 确认批尾指示是否正确接线在测定仪和序列生成器之间。这个问题是否还在? 是 联系服务部门。</li> </ol>

表 3 故障排除指南

## 工厂帮助

Sentry 仪器公司走在蒸汽和水设备技术的前沿已经有超过 70 年的历史了。Sentry 已经被认为在新型采样技术和优异客户支持方面是市场的主导者。

在与 Sentry 公司的服务代表讨论过您的应用问题并取得返回许可之前，请不要将任何的设备返回。

Sentry 仪器公司拥有足够的训练有素的客户服务人员来帮助客户解决任何问题。请致电 262/567-7256（传真：262/567-4523）来约见服务代表。

# 备件列表

<u>描述</u>	<u>Sentry 部件号</u>
样品序列生成器电路板组件：	
继电器板	6-03912A
跟踪和保持板	6-03912B
中央处理器（CPU）板	6-03912C
样品序列生成器电缆组件：	
线电源	2-05294A
接电源的电缆	2-05294B
单根电缆	2-05294C
膜扩展电缆	2-05294D
样品序列生成器外壳：	
支架	4-05588A
后机架	2-05321C
前机架	2-05321A
前机架垫圈	4-05588D
前机架螺钉	4-05588E
膜开关组件	2-05283A
电源	4-05590A
液晶显示屏（LCD）	2-05321B
熔芯，2 A，250 V，快速响应（用于继电器触点）	4-05630A
熔芯，2 A，250 V，快速响应（用于电源）	4-02055F
接线柱	
继电器输出	4-05631A
跟踪与保持输出	4-05631B
模拟输入	4-05631C
离散输入	4-05631D
阀输出	4-05631E
RS-485 网络	4-05631F



# 附件

<u>描述</u>	<u>Sentry 部件号</u>
RS-485 到 RS-232 转接器	6-02627B
Sentry 歧管样品阀 ( 12 VDC )	7-00927C/D
Sentry 后压调节器 ( 20 psi ) / 松紧阀 ( BPR/RV )	7-00868A
Sentry 流量指示器 , 带控制阀 ( FICV ) , 580 cc/min	6-02671D
Sentry 流量指示器 , 带控制阀 ( FICV ) , 1600 cc/min	6-02671B
Sentry VREL ( 可变压力降低元件阀 )	7-00744A
过滤器 , 40 $\mu$ m , 1/4 英寸管接头	4-00484K
过滤组件备件 , 40 目	4-00361L

# 质量保证

- 1.0 简介** 本手册的目的是提供安装者、所有者和维护人员如何贯彻 Sentry 公司质量保证的流程。通过熟悉本手册，您可以将贵单位和工厂之间的误解降低到最小限度，并防止耽误收到最后的调整。本手册取代了所有以前的手册和说明单中关于质量保证和流程的部分，并且可能会在不预先通知的情况下更改。

直接联系：Warranty Claims Administrator（质量保证声明主管），Sentry Equipment Corp（Sentry 设备公司），PO Box 127, Oconomowoc, WI 53066, 262-567-7256。(a) 关于本手册所涵盖流程的说明；(b) 申请得到一个返修授权编号。

- 2.0 质量保证** 销售商保证其制造和供应的产品不存在材料和制造工艺上的缺陷，保证期为从发货之日起的 12 个月内。如果在此期间任何此类产品如被销售商认可证明为有问题的话，这样的产品将由销售商决定进行维修或者更换。在此销售商的义务和买方的专属补偿应当限于修理和更换，在发现问题后销售商收到任何声称有问题的书面通知的 10 天内予以调节；根据销售商的选择，将此产品返回给销售商，在 Sentry 公司的工厂交货。

前述的质量保证条款是排它性的，代替了所有其它明显的和隐晦和保证，除了在标题上的保证；这包括但不限于对应于使用目的的可制造性和可适性。销售商不随但任何有关制造或布置本产品、或者承担、执行或省略相关因素所导致的义务和责任。

- 3.0 保证条件和限制** 本质量保证不应当适用于任何由 Sentry 设备公司制造的有下列情况的 Sentry 产品：(a) 进行了影响装置效率和性能的改动或者修理；(b) 不当的安装或者操作；或 (c) 运输过程中损坏；或 (d) 由于洪水或火灾；或 (e) 如果序列号缺失、变动或者有涂改的。

所有者应当有责任保养其设备。由于缺乏正常的保养所导致的老化或损坏，或者是不当使用不应当被认为是具有缺陷的制造工艺或者材料问题。

Sentry 保留在不事先通知的情况下进行产品设计变动或改进的权利，这不应对其本身由于在以前的产品上安装了这些变动或者改进而增加任何的义务。

本质量保证是其原始购买者的独有权利，除非得到 Sentry 设备公司的书面授权不得转让。

- 4.0 收货运输（包括运输丢失或者损坏）** 检查包装箱的丢失或者损坏的痕迹是客户的责任。如果发现，客户应当在运输收条上写明安装箱的丢失和/或损坏，并且让运输公司的代表在运输收条上签字。如果拆箱时发现由野蛮施工所造成的损坏，客户应当向运输公司要求隐匿损坏检查。

Sentry 公司的交通部门会帮助贵单位处理关于运输缺件或者损坏的声明，但是准备损坏或者丢失承运者的声明是收货人的责任。

- 5.0 客户在质量保证期内获得设备更换备件的方法**

如果您的维护人员发现由于属于 Sentry 公司标准质量保证条款下的有缺陷的

材料或者工厂工艺人工所导致的问题，请采取下列行动：

- 5.1 联系工厂的质量保证声明主管获得返修授权编号。
- 5.2 将有问题的部件通过空运返回到：Sentry Equipment Corp, 856 East Armour Road, Oconomowoc, WI 53066.
- 5.3 对问题或者故障总结一段描述，这将有助于 Sentry 公司处理质量保证声明。必须有返回授权编号，否则返回货物将被 Sentry 公司拒收。
- 5.4 返回 Sentry 公司产品时要求提供的信息包括：
  - 返回授权编号
  - 日期
  - 联系人姓名、公司和公司地址
  - 电话和传真号码
  - 您的邮政编码、购买时间和已运行月份
  - 返回部件的型号和部件号
  - 您所遇到的设备问题的描述

**重要提示：**

- 1 . 完整地描述所遇到的问题或者您确信存在的质量问题。客户出示其返回授权编号是特别重要的；否则，Sentry 公司不能够识别客户的声明及其返回的部件，从而导致最终对于声明的判断处理受到延误。客户可以致电 Sentry 设备公司 262-567-7256 的质量保证声明主管来获得返回授权编号。
- 2 . 只有当客户完成了 5.1、5.2、5.3 和 5.4 段所述的行动之后工厂才会处理质量保证声明。
- 3 . 工厂关于设备故障的处理决定将基于您维护人员的报告以及我们对返回部件的检查。Sentry 工厂可能接受全部的声明、部分的声明或者不接受声明，如果我们对返回部件的检查证明故障是由有缺陷的材料或者工厂制造工艺以外的原因所导致的话。

## 附件 A 推荐的管道系统

推荐保持有适当的样品调节和流量控制系统以获得有代表性的样品。电力研究院（Electric Power Research Institute, 缩写为 EPRI）关于代表性采样的指南中推荐在样品管线中保持有恒定而连续的样品流。此外，推荐在样品分析之前将其温度冷却到 77（25）。（注意：一些测定仪可能推荐采用不同的样品温度以加速分析的过程。）可能需要适当的样品冷却器或者加热器。请咨询您具体的采样器和样品系统的压力和温度参数。图 40 显示的是当采用样品序列生成器来切换流体时所推荐的样品调节管道系统和仪器示意图（P&ID）。



图 40 推荐的样品调节系统

图例：

FICV = 带控制阀的流量指示计；

FI = 流量指示计；

BPRV/RV = 后压调节器/松紧阀；

PRV = 减压阀，即 Sentry 公司的 VREL 阀或者针阀；

\* = 取决于应用场合的可选项；

参阅可订购的附件：FICV、滤网、BPR/RV 和冷却器。

## 附录 B 序列生成器配哈希 5000 系列测定仪

样品序列生成器可以配合哈希公司的 5000 系列测定仪一起使用。5000 系列仪器是以分批模式工作的，需要适当的配置以与样品序列生成器一起使用。哈希 5000 测定仪具有特殊的功能，它在批尾提供了一个接点闭合。这称为“标记测定末尾”的接点闭合，该接点闭合导致样品序列生成器前进到下一个样品点。参阅本手册中的分批模式操作描述来获得更多的信息。

图 41 显示的是如何连接样品序列生成器到哈希 5000 系列测定仪。哈希 5000 测定仪必须被适当配置来与样品序列生成器一起使用。测定仪必须被编程设置以使用 #3 和 #4 继电器来分别用作系统报警和测试尾接点闭合指示。查询哈希公司测定仪手册以获得将系统报警指定给继电器 3 的信息。下列流程描述的是如何在哈希 5000 仪器上配置测定尾接点闭合。

### **配置 5000 系列仪器（目录号：60000-XX~60004-XX）在继电器 4 上标记测定尾**

1. 取下控制模块的前盖。将 SW1 上的 1 号 DIP（双列直插式组装）开关移到 ON（开）的位置。这将激活扩展诊断功能。（SW1 开关是一个 8 开关 DIP，位于电路板中央附近。）
2. 返回到控制面板的前方，按 TEST（测试）键。使用 NEXT（下一个）键，在诊断菜单中滚动到 MARK END OF MEAS（标记测定尾）。按 ENTER（回车）键，用 NEXT（下一个）键选择 ENABLE（启用）。然后，按 ENTER（回车）键。这将激活 MARK END OF MEAS（标记测定尾）接点闭合。
3. 将电路板 SW1 空处的 1 号开关置于关（OFF）位置。这将使测定仪返回到正常的操作状态，但是让 MARK END OF MEAS（标记测定尾）功能保持启用。**注意：如果进行冷启动的话，这个流程将必须被重复。**
4. 重新分配报警器 2 到继电器 2，按下列步骤进行：按 SET UP（设置）键，将出现报警器（ALARMS）界面，按 ENTER（回车）键。用 NEXT（下一个）键滚动到 RELAY CONFIG（继电器配置），然后按 ENTER（回车）键。用 NEXT（下一个）键滚动到 ALARM 2（报警器 2），然后按 ENTER（回车）键。用 NEXT（下一个）键滚动到 RLY 2（继电器 2），然后按 ENTER（回车）键。
5. 重新分配标记测定尾到继电器 4，按下列步骤进行：按控制模块上的 SETUP（设置）键，将出现报警器（ALARMS）界面，按 ENTER（回车）键。用 NEXT（下一个）键滚动到 RELAY CONFIG（继电器配置），然后按 ENTER（回车）键。用 NEXT（下一个）键滚动到 MARK END OF MEAS（标记测定尾），然后按 ENTER（回车）键。**注意：除非通过上述步骤正确激活，否则 MARK END OF MEAS（标记测定尾）将不会出现。**用 NEXT（下一个）键滚动到 ALARM 4（报警器 4），然后按 ENTER（回车）键。这将分配继电器 4 来用接点闭合标记测定尾。接点闭合使得样品序列生成器前进到下一样品点。
6. 确认样品序列生成器是工作在分批模式下。

## **老型号的哈希 5000 系列仪器**

如果您的仪器的目录型号为 5000X-XX, 请联系哈希服务部门 1-800-227-4224 关于与您的仪器配用样品序列生成器的问题。可能需要升级软件 EEPROM (电可擦除只读存储器) 才能与样品序列生成器一起正常地工作。

如果您的仪器的目录型号为 5500X-XX, 请按照下列步骤进行仪器配置。

### **5500X-XX 型仪器的配置**

1. 5500X-XX 的接线是与图 41 不同的, 区别在于:(a) 将样品序列生成器批尾接线端接到哈希仪器报警器 2 上标记着 NO 和 COM 的接线端。(b) 将样品序列生成器批尾接线端接到哈希仪器系统报警器 (SYS ALARM) 上标记着 NO 和 COM 的接线端。
2. 打开控制模块的门, 松开螺钉以允许进入显示板的后面, 取下控制模块的后盖。
3. 按 1 号 DIP (双列直插式组装) 开关 (S1) 到 ON (开) 的位置, 这将激活扩展诊断菜单。
4. 按 TEST (测试) 键。
5. 使用 NEXT (下一个) 键, 在诊断菜单中滚动到 MARK END OF MEAS (标记测定尾), 按 ENTER (回车) 键。这将导致 2 号报警器接点在每次采样循环结束时闭合。5000 系列仪器现在提供了每次报警器 2 接点闭合时将样品序列生成器前进到下一采样点的接点闭合。报警器 2 接点不可以再用于报警信号。
6. 按 ENTER (回车) 键, 返回 1 号开关置于关 (OFF) 位置。放回盖板, 关闭前面板, 这将使测定仪返回到正常的操作状态。**注意: 如果进行冷启动或者是在断电时备用电池发生故障的话, 您必须按上面列出的流程重新设置 MARK END OF MEAS (标记测定尾)。**
7. 确认样品序列生成器是工作在分批模式下。

### **推荐的序列生成器定时器设定**

当使用哈希 5000 系列测定仪时, 推荐将下列时间值编程到样品序列生成器:

采样时间.....20:00 min

参阅本手册的操作部分以获得关于对样品定时器进行编程的说明。



图 41 与哈希 5000 系列测定仪的接线

# 附录 C 液晶显示屏 (LCD) 可用的字符

图 42 显示的是样品序列生成器上能够显示的字符。

UPPER NEEDLE LONGER NEEDLE		0000	0001	0010	0011	0100	0101	0110	0111	1000	1001	1010	1011	1100	1101	1110	1111
0000	CG RAIN (1)	!		0	1	2	3	4	5	6	7	8	9	0	1	2	3
0001	CG RAIN (2)		!	1	A	a	9	A	æ	o	7	7	4	3	9		
0010	CG RAIN (3)		"	2	B	b	r	A	E	T	イ	ウ	×	β	θ		
0011	CG RAIN (4)		#	3	C	c	s	3	R	レ	ウ	テ	ε	ε	ε		
0100	CG RAIN (5)		\$	4	D	T	d	t	a	■	レ	エ	ト	ト	ト	ト	ト
0101	CG RAIN (6)		%	5	E	U	e	U	E	o	o	オ	オ	1	1	1	1
0110	CG RAIN (7)		&	6	F	V	f	v	o	+	フ	カ	ニ	ヨ	ヨ	ヨ	ヨ
0111	CG RAIN (8)		'	7	G	W	g	w	o	o	ア	キ	ヌ	ラ	ヨ	π	
1000	CG RAIN (1)		!	8	H	X	h	x	o	!	ク	ネ	リ	ル	ル	ル	ル
1001	CG RAIN (2)		^	9	I	V	i	v	o	o	ウ	テ	リ	ル	ル	ル	ル
1010	CG RAIN (3)		*	!	J	Z	j	z	U	△	エ	コ	ル	ル	ル	ル	ル
1011	CG RAIN (4)		+;	K	L	k	l	U	△	△	オ	サ	ロ	ロ	ロ	ロ	ロ
1100	CG RAIN (5)		<	L	半	i	i	U	△	△	カ	シ	フ	フ	フ	フ	フ
1101	CG RAIN (6)		=	M	J	m	j	U	△	△	ユ	ス	ル	ル	ル	ル	ル
1110	CG RAIN (7)		>	N	^	n	^	U	△	△	ヨ	ロ	ロ	ロ	ロ	ロ	ロ
1111	CG RAIN (8)		?	0	o	+	3	↓	ウ	ソ	マ	マ	マ	マ	マ	マ	マ

图 42 液晶显示屏 (LCD) 字符图



当编辑象样品名称和测定仪描述等字段时，向上箭头（▲）键和向下箭头（▼）键可以用来在字符列表中进行滚动浏览。图 43 显示了滚动浏览字符是如何进行的。



按向上箭头（▲）键



按向下箭头（▼）键

图 43 在字符列表中滚动浏览